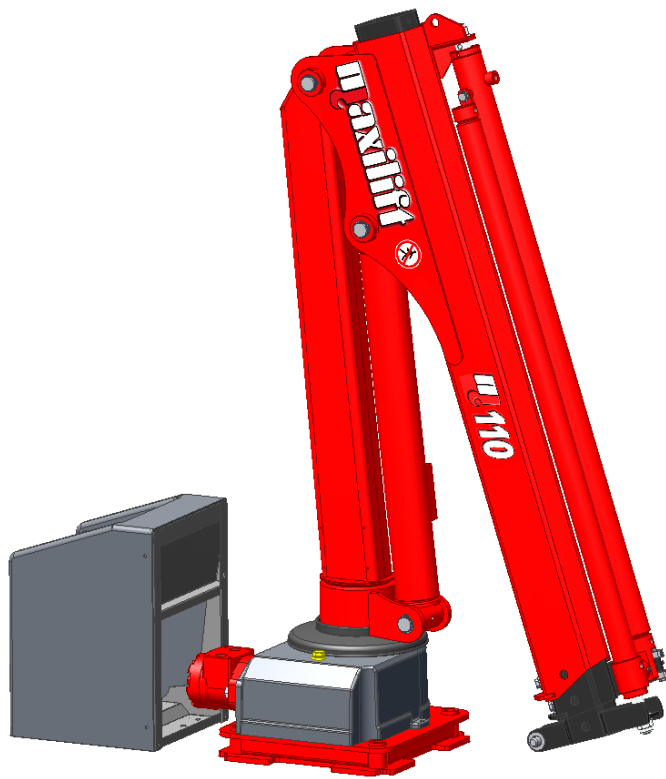




# SCHEDA TECNICA TECHNICAL SHEET



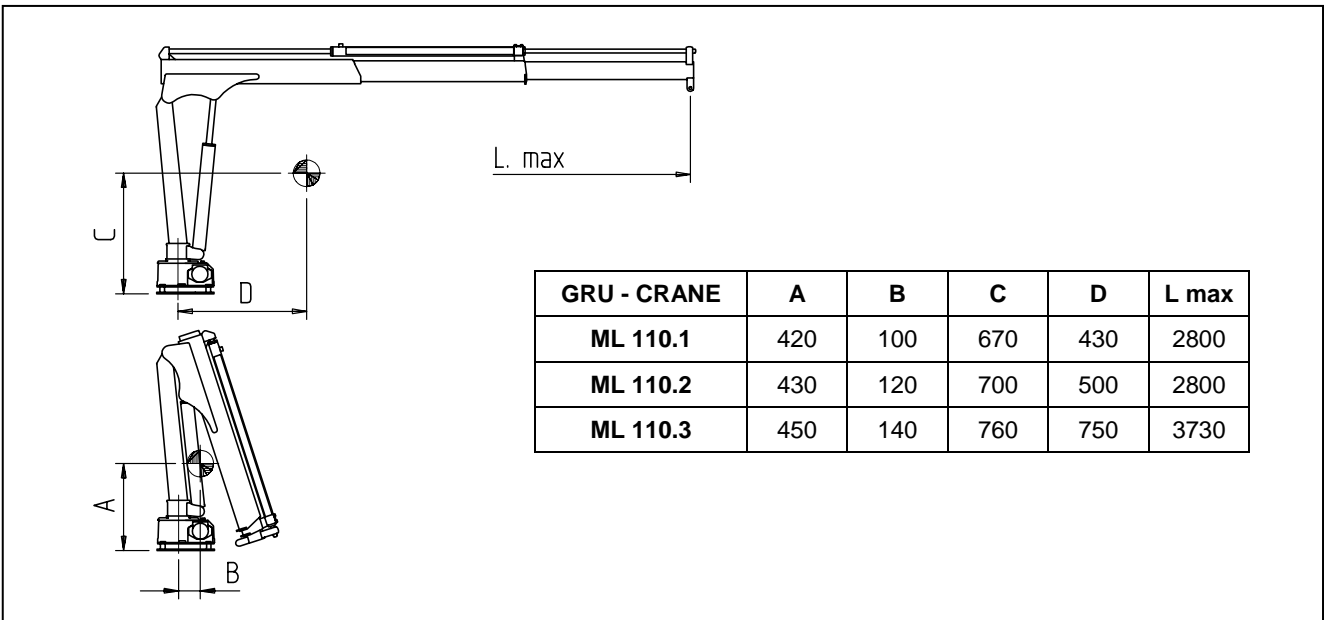
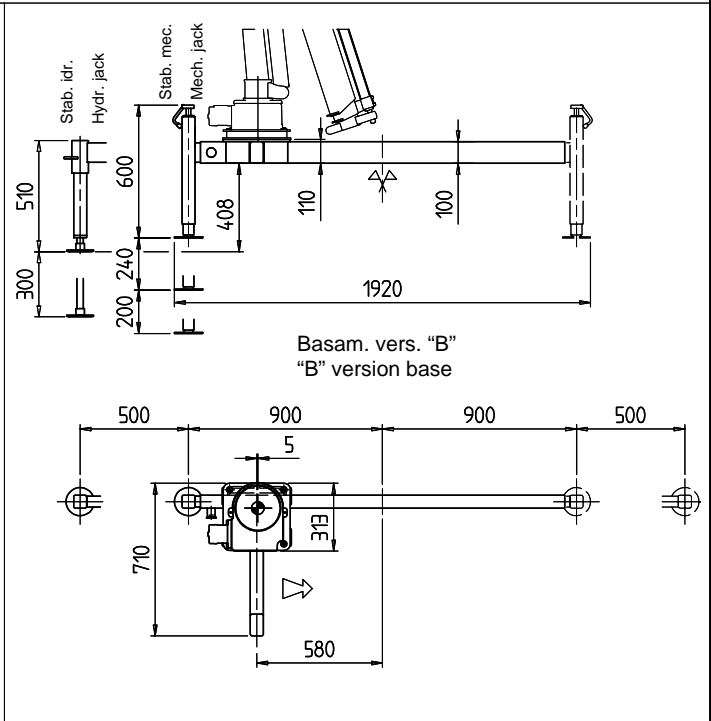
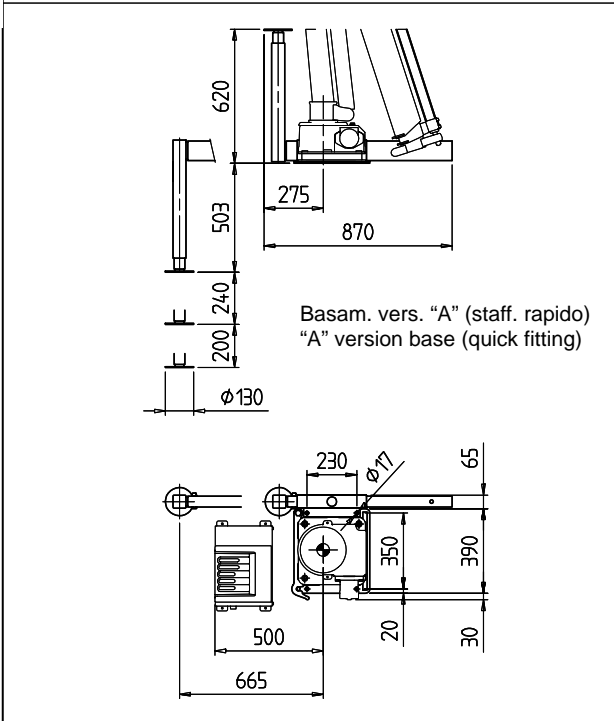
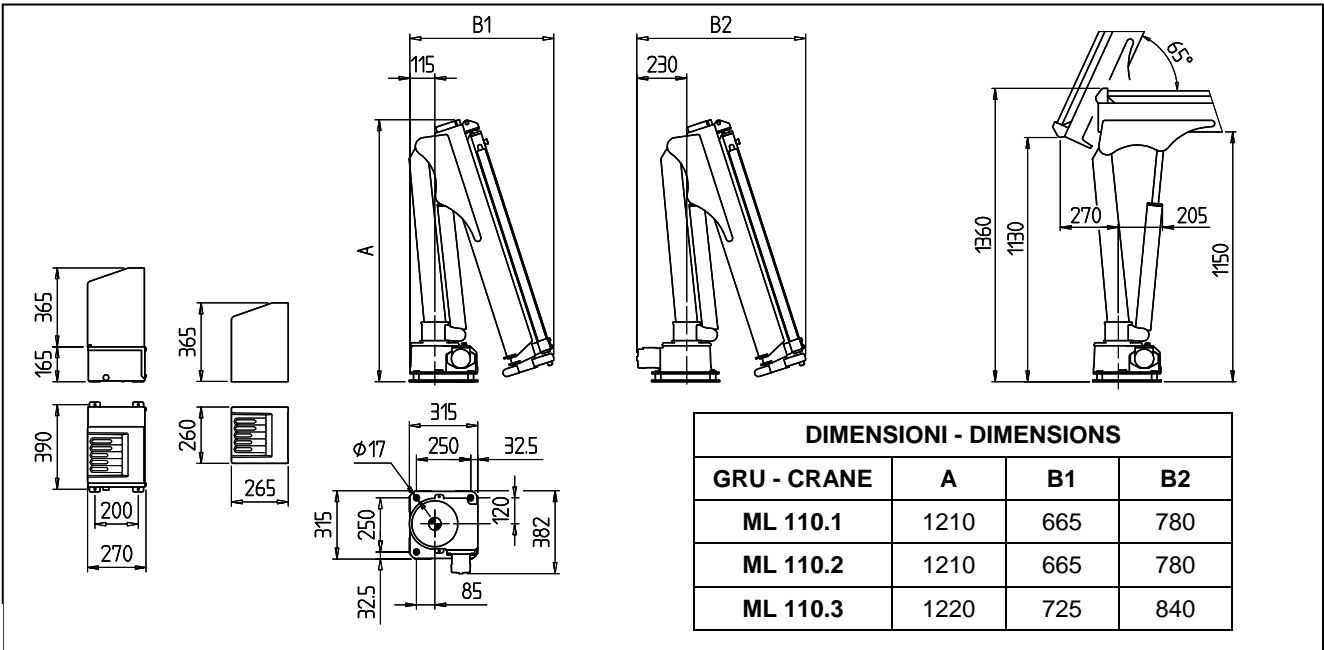
# 110

Cod.: MP.0.164 I-GB  
Rev.: 0



**Next Hydraulics®**  
RAISE YOUR EXPECTATIONS





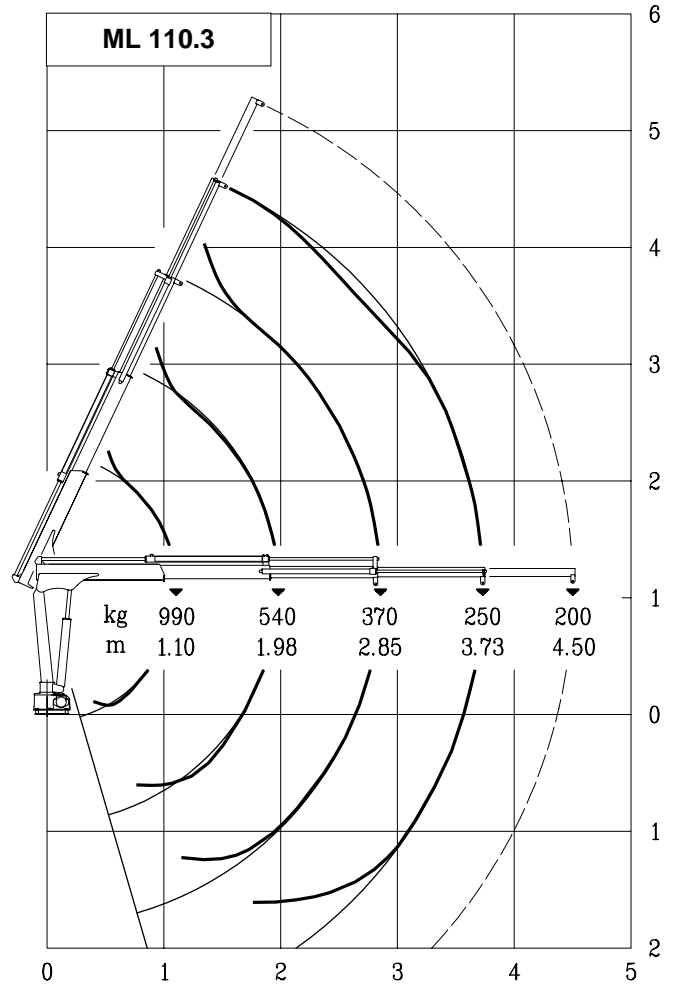
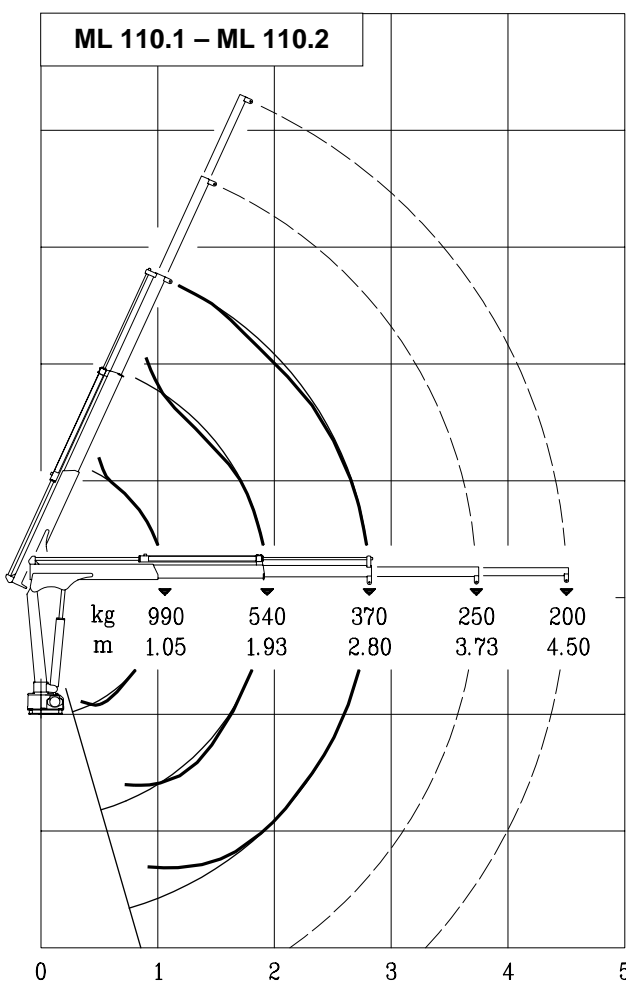
DATI TECNICI - TECHNICAL DATA	U.M.	VERSIONE - VERSION		
		ML 110.1 ERS-H	ML 110.2 ERS-H	ML 110.3 ERS-H
CAPACITA' DI SOLLEVAMENTO CRANE RATING	kNm	10		
N° SFILATE STANDARD (IDRAULICHE) STANDARD EXTENSIONS Nr. (HYDRAULICS)	N°	1H+1M	2H	3H
SBRACCIO STANDARD STANDARD OUTREACH	m	2.80	2.80	3.73
ANGOLO DI ROTAZIONE SLEWING ANGLE	°	330°		
INCLINAZIONE MASSIMA MAXIMUM ANGLE SLOPE	°	5°		
COPPIA DI ROTAZIONE SLEWING TORQUE	kNm	1.2		
ALTEZZA SOLLEVAMENTO MAX. DALLA BASE MAX. LIFTING HEIGHT FROM CRANE BASE	m	3.4	3.4	4.4
PORTATA CONSIGLIATA SUGGESTED OIL FLOW	l/min	4÷6		
PRESSIONE MAX. DI ESERCIZIO MAX. WORKING PRESSURE	bar	200		
PESO GRU BASE VERS. "H" BASIC CRANE WEIGHT VERS. "E"	kg	105 125	125 145	155 175
PESO BASAM. VERS. "A" (STAFF. RAPIDO, 1 STAB. MEC.) "A" VERS. BASE WEIGHT (QUICK FITTING , 1 MECH. JACK)	kg	40		
PESO BASAM. VERS. "B" CON STABILIZZATORI ESTENDIBILI "B" VERS. BASE WEIGHT WITH EXTENDABLE STABILIZERS	kg	64÷88		
PESO TRAVERSA 2 STABILIZZATORI ESTENDIBILI BEAM WEIGHT WITH 2 EXTENDABLE STABILIZERS	kg	58÷62		
ASSORBIMENTO MOTORE GRU ELETTOIDR. 12V MOTOR ABSORPTION FOR ELECTROHYDR. CRANE 12V	A min/max	70/160	70/160	70/160
ASSORBIMENTO MOTORE GRU ELETTOIDR. 24V MOTOR ABSORPTION FOR ELECTROHYDR. CRANE 24V	A min/max	35/75	35/75	35/75

SPECIFICHE ARGANO - WINCH SPECIFICATIONS	U.M.	
ARGANO TIRO DIRETTO MAX. (3°STRATO) MAX. WINCH SINGLE LINE CAPACITY (3 <sup>rd</sup> LAYER)	kg	300
DIAMETRO FUNE ROPE DIAMETER	mm	5
LUNGHEZZA FUNE ROPE LENGTH	m	12
PESO KIT ARGANO WINCH KIT WEIGHT	kg	15

VERSIONE - VERSION	DESCRIZIONE	DESCRIPTION
"ERS" 12/24V	ELETTOIDRAULICA	ELECTROHYDRAULIC
"H"	IDRAULICA	HYDRAULIC

TEMPI DI FUNZIONAMENTO				OPERATING TIMES						
VERS.	ROTAZIONE SLEWING (rpm)	SOLLEVAMENTO LIFTING (sec)		DISCESA LOWERING (sec)	USCITA EXTENSION OUT (sec)			RIENTRO EXTENSION IN (sec)		
		p min	p max		110.1	110.2	110.3	110.1	110.2	110.3
"ERS" 12/24	2.5	13	30	14	7	18	25	5	13	18
"H" (PTO)	2.5	13		14	7	18	25	5	13	18

p min: pressione min. di esercizio – min. working pressure  
p max: pressione max. di esercizio – max. working pressure



**Classe sollev.  
Lifting class**      **HC1 – HD4/B2**