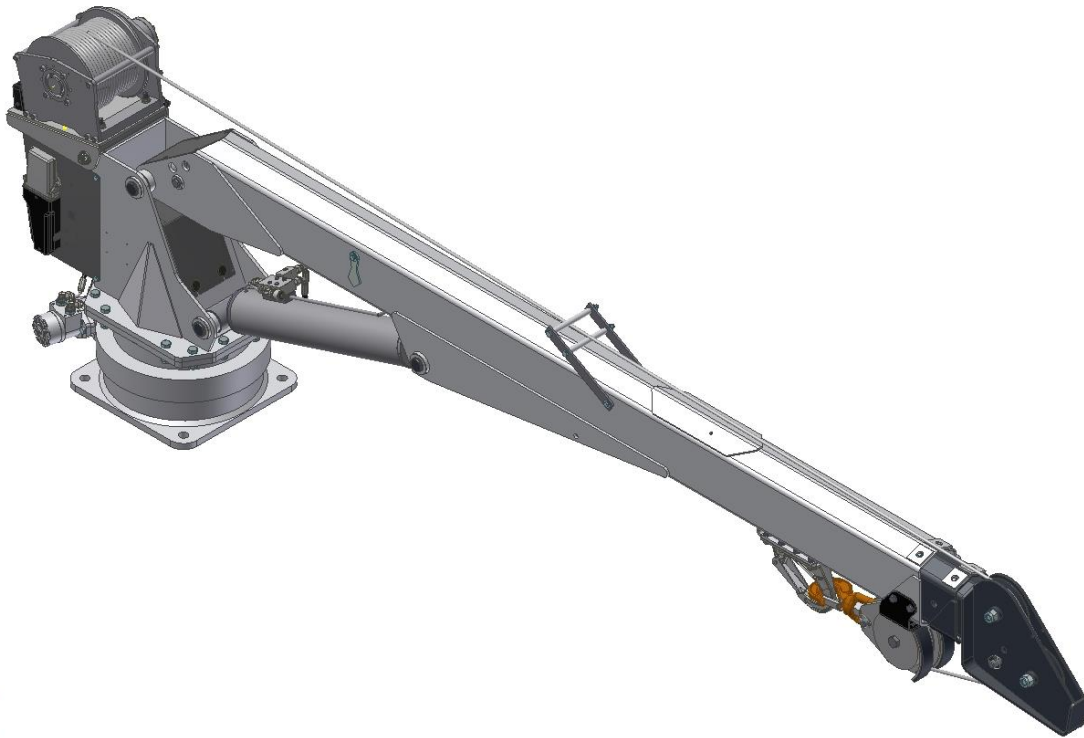
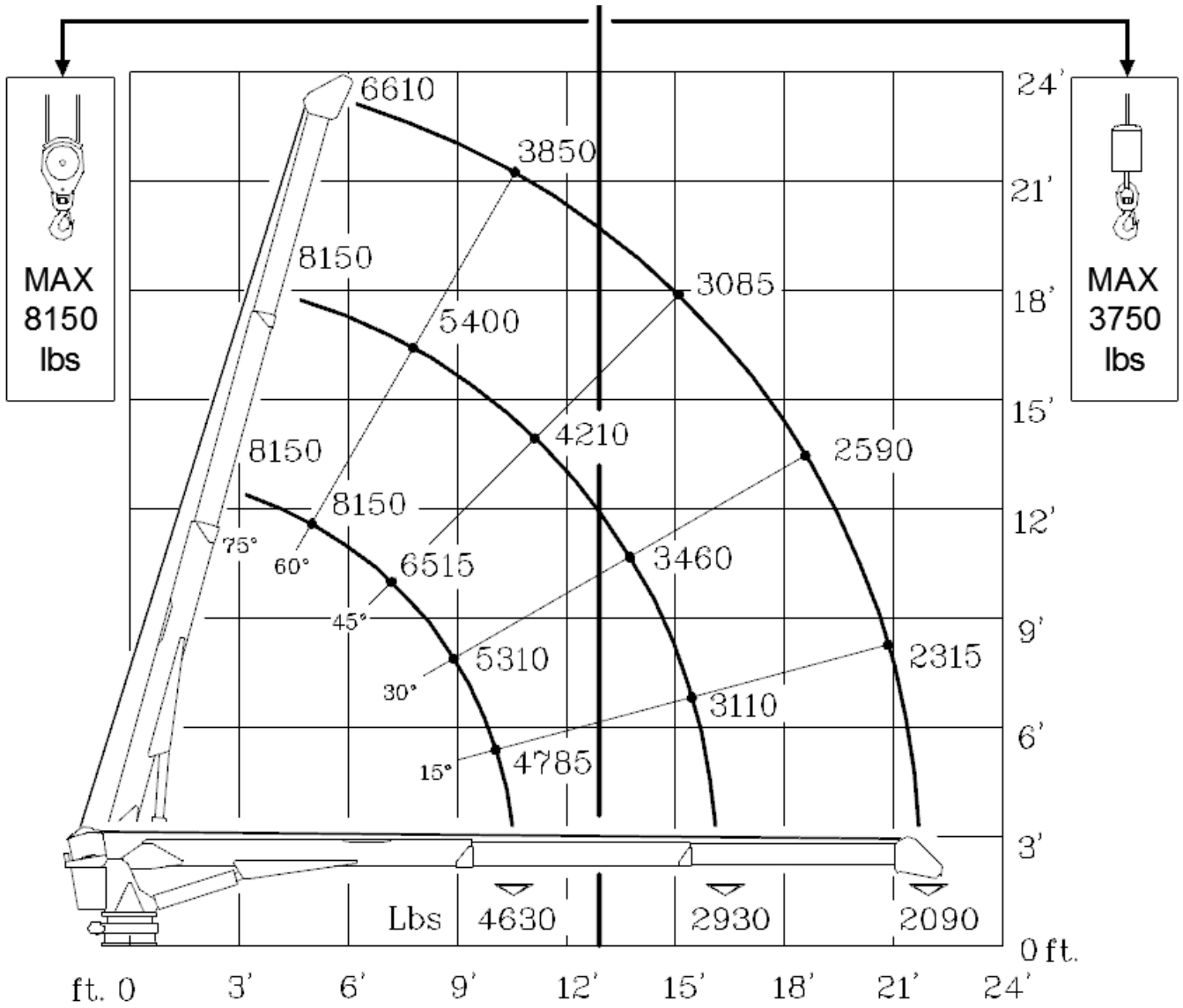



COBRA 8000



TECHNICAL SHEET

Load chart 8000



 Next Hydraulics Boretto R.E.		CARATTERISTICHE TECNICHE TECHNICAL DATA	
CARATTERISTICHE TECNICHE TECHNICAL DATA	MODEL	8000	
MOMENTO DI SOLLEVAMENTO CRANE RATING	Tm kNm ft.lbs	6.9 67.8 50000	
NUMERO E TIPO SFILATE EXTENSIONS TYPE	N°	2 HYDRAULIC	
SFILAMENTO IDRAULICO HYDRAULIC EXTENSION	m ft	3.4 11' 2"	
SBRACCIO IDRAULICO HORIZONTAL REACH (from center line of rotation)	m ft	6.72 22'	
SBRACCIO MINIMO MINIMUM OUTREACH	m ft	3.32 10' 10"	
ANGOLO DI ROTAZIONE SLEWING ANGLE	°	CONTINUO CONTINUOUS	
COPPIA DI ROTAZIONE SLEWING TORQUE	kNm ft.lbs	6.8 5000	
ANGOLO DI ELEVAZIONE BRACCIO BOOM ELEVATION ANGLE	°	-6°/ +75°	
PORTATA OLIO CONSIGLIATA SUGGESTED OIL FLOW	lt/min U.S.gal	15 - 17 4 - 4.5	
ALTEZZA MAX. DALLA BASE MAX. LIFTING HEIGHT FROM CRANE BASE	m ft	7.3 23' 11"	
PRESSIONE MAX. ESERCIZIO MAX. WORKING PRESSURE	bar psi	205 2980	
PESO GRU CRANE WEIGHT	kg lbs	670 1480	

SPECIFICHE ARGANO/WINCH SPECIFICATIONS		
PORTATA MAX ARGANO TIRO DIRETTO (al 1° strato) WINCH SINGLE LINE CAPACITY (1 st layer)	kg lbs	2060 4540
PORTATA MAX ARGANO TIRO DIRETTO (al 3° strato) WINCH SINGLE LINE CAPACITY (3 rd layer)	kg lbs	1700 3750
VELOCITA DI SOLLEVAMENTO ARGANO PULL LINE SPEED (3 rd Layer)	m/min ft/min	12 39
DIAMETRO FUNE ROPE DIAMETER	mm in	10 3/8"
LUNGHEZZA FUNE ROPE LENGHT	m ft	30 98' 5"